

1. 適用

- 1) 品名 高負荷型電子式コインタイマ (100円硬貨専用)
2) 型式 CT-55B2G (AC200V 単相用)

2. 仕様条件

- AC200V
1) 電源 ~~AC100V~~ 50/60Hz 共用
2) 動作温度 $0^{\circ} \sim +50^{\circ}$
3) 相対湿度 45%~85%RH } 但し氷結・結露なきこと
4) 使用状態 連続使用
5) 設置条件 前・後傾き 3° 以内。左・右傾き 3° 以内
6) 取付方向 背面取付のみ

3. 仕様

- 1) 仕様硬貨 100円硬貨専用
2) 硬貨収納枚数 200枚以上
3) 異硬貨返却機能 無 (呑込式)
4) 連続投入金額 最大 255枚

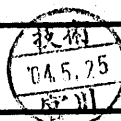
4. 一般規格

- 1) 外形寸法 H240×W185×D75 (mm)
2) 重量 約 3.0kg
3) 絶縁抵抗 DC500V で 10M Ω 以上
4) 絶縁耐圧 AC1500V で 1分間以上
5) 寿命 定格負荷にて 10,000回以上
6) 適合性検査証明書番号 JET0636-41004-1003
7) 負荷容量 抵抗負荷 (AC) 19A
8) 停電補償機能 (オプション仕様)
バックアップ用コンデンサを装備する事により、
最大 24時間の停電補償が可能。
9) 消費電力 待機時 4W
動作時 7W

5. 操作・表示

- 1) 操作ボタン
・START/STOP : タイマー動作の一時停止/解除
2) 表示ランプ
・動作中 : 接続機器使用時点灯 ; 赤色 LED
・電源 : 本体動作可能時点灯 ; 赤色 LED

検印



検印

—

作成

宮川

2004年 5月24日

6. 設定機能

1) 動作時限

制御基板上的 SW104④～⑧の設定により、100円当りの動作時間を以下の中から1種類選択することが出来ます。

30	秒	40	分
1	分	45	分
1.5	分	60	分
2	分	90	分
3	分	120	分
4	分	150	分
5	分	180	分
7.5	分	240	分
10	分	300	分
12	分	360	分
15	分	480	分
20	分	600	分
24	分	720	分
25	分	1200	分
30	分	1440	分

2) 動作開始金額

制御基板上的 SW104①～③の設定により、接続機器が使用可能となる100円硬貨の投入金額を以下の中から1種類選択することが出来ます。

100円
200円
300円
400円
500円
600円
700円

7. 動作仕様

1) 接続機器電源制御

コインタイマ内部の端子台に接続機器のACコードを接続することにより、電源の制御を行うことができます。

i) 電源の供給

- ①投入金額が動作開始金額に達した時
- ②一時停止が解除された時

ii) 電源供給の解除

- ①コイン切れの時
- ②一時停止時

2) 一時停止機能

接続機器使用時、一時停止ボタンを押すことにより使用不可となり、内部タイマーが停止、動作中ランプが消灯し、電源制御用リレーが OFF し、接続機器への電源供給を停止します。

i) セット（一時停止）条件

①一時停止ボタンを押す

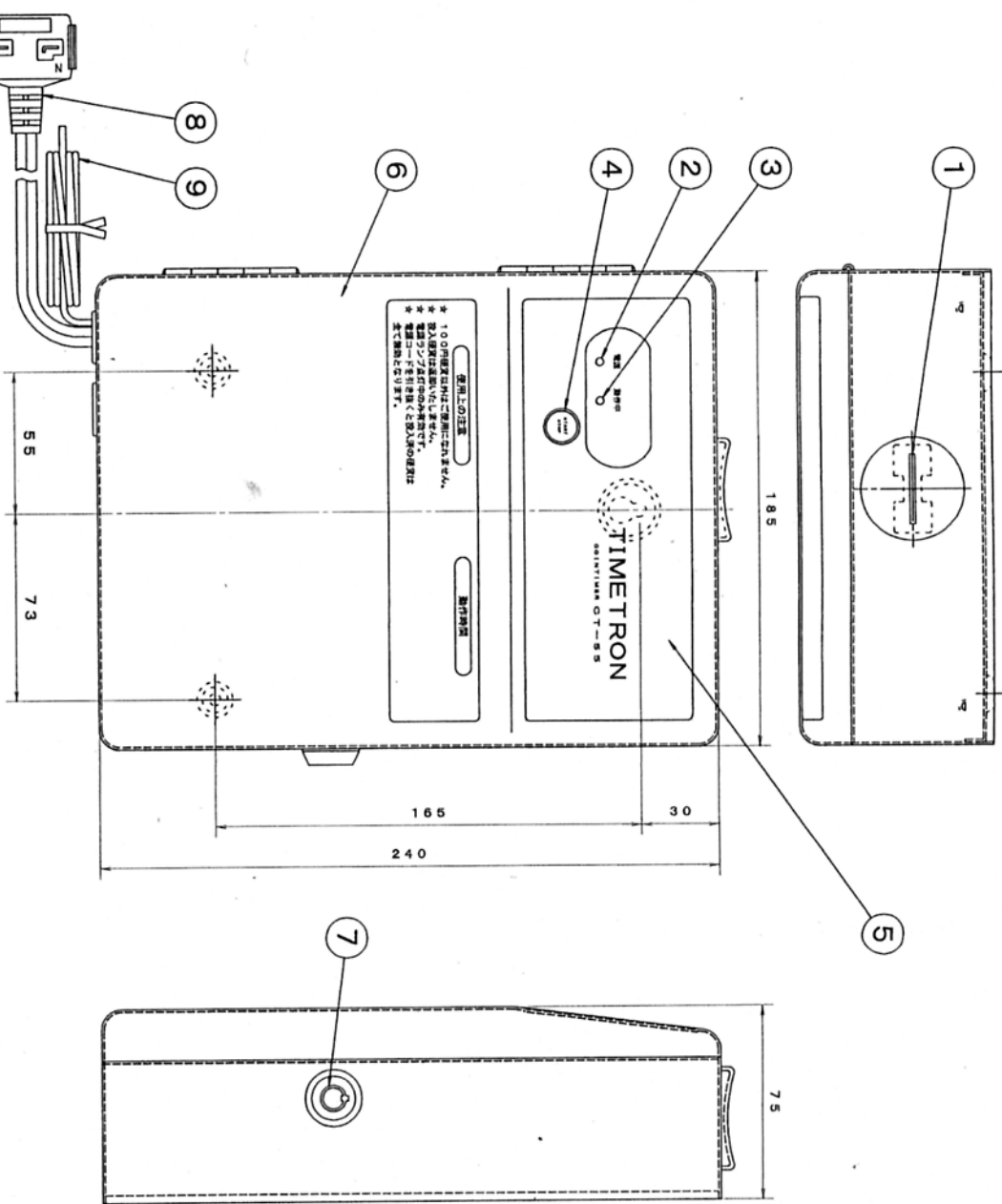
ii) リセット（解除）条件

①一時停止ボタンを押す

②コインの投入

[注]一時停止ボタンとは『START/STOP』ボタンを意味します。

記号	改訂内容	改定日	担当
A	項 4-6)変更、他再提出全面見直し書換	2004.05.24	宮川
	初版発行	1998.09	



番号	部品名称	製造ロット番号捺印	個数	仕様	備考
11	モデル銘板	製造ロット番号捺印	1		
10	負荷検出ケーブル取入口	内径 約φ16	1		
9	フース線		1		
8	子タダ付電源コード	AC200V, 20A	1		
7	錠前	八万錠 (キー1個付)	1		
6	ケーブル	SECC, 塗装 (色: アイボリー)	1		
5	パネルシート	ポリカーボネート, 印刷	1		
4	スタート/ストップスイッチ		1		
3	動作中表示ランプ		1		
2	電源表示ランプ		1		
1	コイン投入口	100円硬貨専用	1		

番号	部品名称	図番	材質	個数	処理	備考
CT-55B2G外観図						
T3M02964A						
製図	宮川	製図	04.05.25	設計	1	
改定	宮川	改定	2004.05.25	設計	1	
記号	A	MICロコ削除全面書換		改定	1	

材料重量
1/2
作成年月日